

Gebrauchstauglichkeit linienförmig gelagerter Gläser

Gebrauchstauglichkeit linienförmig gelagerter Gläser

Inhaltsverzeichnis

| | |
|---|---|
| 1.0 Zielgruppe | 2 |
| 2.0 Einleitung | 2 |
| 3.0 Anwendungsbereich | 2 |
| 4.0 Grundlagen | 3 |
| 5.0 Definitionen und Symbole | 3 |
| 6.0 Durchbiegungsgrenzwerte | 7 |
| 7.0 Nachweis | 8 |
| 8.0 Literatur | 8 |

1.0 Zielgruppe

Dieses Merkblatt richtet sich an alle, die Mehrscheiben-Isolierglas oder monolithische Glasscheiben und die zugehörigen linienförmigen Lagerungskonstruktionen planen, dimensionieren, nachweisen, beraten und/oder ausführen. Dazu zählen z.B. Planer, Tragwerksplaner, technische Berater, Glasfachleute und Verarbeiter.

2.0 Einleitung

Im Rahmen der Glasbemessung nach DIN 18008 [1] tauchen beim Gebrauchstauglichkeitsnachweis immer wieder zwei grundsätzliche Fragen auf:

- Welche Durchbiegungsgrenzwerte sind für die Verglasung, d.h. für das Glas und die Haltekonstruktion anzusetzen?
- Welcher Zusammenhang besteht zwischen der Glasdurchbiegung und der Dauerhaftigkeit von Isolierglas?

Ziel des vorliegenden Merkblattes ist, diese beiden Fragen durch Nennung von Durchbiegungsgrenzwerten und Erläuterung des Zusammenhangs mit der Isolierglas-Gebrauchstauglichkeit zu beantworten.

Dieses Merkblatt ersetzt nicht die zitierten technischen Regeln.

3.0 Anwendungsbereich

Dieses Merkblatt gilt im Sinne von DIN 18008-2 [2]¹ für ebene, rechteckige, ausfachende linienförmig gelagerte Einfach- und Isoliergläser.

Ausfachend bedeutet, dass die Glasscheiben nur quer zu ihrer Scheibenebene beansprucht werden, mit Ausnahme ihres Eigengewichts, welches neigungsabhängig auch in Scheibenebene getragen wird. Linienförmig gelagert bedeutet, dass eine ebene, durchgehende, beidseitig (Druck und Sog) normal zur Scheibenebene wirksame Lagerung der Glaskante mit mechanischen Verbindungsmitteln (z.B. Glas- oder Pressleisten) vorliegt, die für alle Scheiben des Glasaufbaus wirksam ist. Diese Art der Lagerung entspricht näherungsweise der so genannten NAVIER'schen Randbedingung der Platten-theorie².

Zu punktförmig oder linien- und punktförmig gelagerten Gläsern siehe DIN 18008-3 [3]³. Zu verklebten Gläsern, wie sie bei Ganzlaskonstruktionen oder Structural-Sealant-Glazing-Systemen zur Anwendung kommen siehe ETAG 002 [4]⁴ oder die zugehörigen Systemzulassungen.

4.0 Grundlagen

Gemäß DIN EN 1990 „Grundlagen der Tragwerksplanung“ [5]⁵ sind Bauteile so zu planen und auszuführen, dass sie während der vorgesehenen Nutzungszeit mit angemessener Zuverlässigkeit und Wirtschaftlichkeit die geforderten Anforderungen an die Gebrauchstauglichkeit erfüllen.

Gebrauchstauglichkeitsnachweise sollen⁶ u.a. auf Verformungen und Verschiebungen eingehen, die die Tragwerksfunktion, das Erscheinungsbild oder das Nutzer-Wohlbefinden nachteilig beeinflussen.

Außerdem sollen sie auch auf solche Verformungen und Verschiebungen eingehen, die Schäden an nichttragenden Bauteilen hervorrufen, welche die Dauerhaftigkeit nachteilig beeinflussen.

Demersprechend werden in DIN 18008-2 [2] Durchbiegungsgrenzwerte für das Glas⁷ und die Haltekonstruktion⁸ definiert. Diese betreffen jedoch nur die Tragwerksfunktion und sollen dazu dienen,

- die Anwendungsgrenzen baustatischer Berechnungsmethoden einzuhalten, die eine Auflagerung des Glases entsprechend der NAVIER'schen Randbedingung voraussetzen und
- einen ausreichenden Glaseinstand zu gewährleisten, damit das Glas auch unter Belastung nicht aus der Haltekonstruktion fällt.

DIN 18008-2 [2] weist explizit⁹ darauf hin, dass Glashersteller kleinere Durchbiegungen fordern können. Dies wird insbesondere bei Isolierglas der Fall sein, wenn verhindert werden muss, dass durch zu große Durchbiegungen

- die Dauerhaftigkeit des Isolierglasrandverbunds hinsichtlich Diffusionsdichtigkeit gegenüber Wasserdampf und Füllgasen reduziert wird (Vermeidung von Kondensat, Schichtkorrosion und Füllgasverlust zum Erhalt der Wärmedämmwirkung),
- die Stabilität des Gesamtsystems gefährdet ist oder
- Kontakt zwischen Gläsern untereinander oder mit Einbauten im Scheibenzwischenraum (z.B. Sprossen oder Jalousien) entstehen kann.

Ebenso ist Planern frei gestellt, kleinere Durchbiegungen als die Norm zu fordern, wenn z.B. vermieden werden soll, dass

- optisch-ästhetische Beeinträchtigungen durch z.B. Verzerrung von Spiegelbildern entstehen,
- große Durchbiegungen aufgrund von z.B. Windböen entstehen, die Unbehagen beim Nutzer bewirken oder
- weitere Nutzungsbeeinträchtigungen entstehen, wie z.B. Pfützenbildung bei horizontal bzw. mit geringem Gefälle verbautem Glas.

Alle aufgezählten Schutzziele bzw. Beeinträchtigungen können über die Durchbiegung von Glas und Haltekonstruktion beschrieben und somit eingehalten bzw. begrenzt werden.

5.0 Definitionen und Symbole

5.1 Durchbiegung und maximale

Durchbiegung w_{max}

Die Verformung des Glases quer zum unverformten Zustand ist die Durchbiegung. Die maximale Durchbiegung w_{max} ist der Größtwert der Durchbiegung. Sie tritt bei

- vierseitig linienförmig gelagerten Rechteckgläsern unter Gleichflächenlast in Glasmitte auf (vergleiche Bilder 2a/2b bzw. Bild 4),
- bei zweiseitig linienförmig gelagerten Rechteckgläsern üblicherweise in der Mitte der ungelagerten Glaskante auf (vergleiche Bilder 3a/3b).

Bei anderen Lagerungs- und Belastungsarten kann sie auch außerhalb davon auftreten, z.B. bei dreiseitig-linienförmiger Lagerung oder bei ungleichförmiger bzw. außermittiger Belastung durch dreiecksförmige Flächenlast oder außermittige Holm- oder Blocklast.

Die maximale Durchbiegung w_{max} ist Ergebnis einer glasstatischen Berechnung¹⁰.

¹ Abschnitt 1, ² Girkmann K. (1986): „Flächentragwerke“, 6. Auflage, Springer-Verlag, Wien, § 66 b), Seite 168, ³ Abschnitt 8.2, ⁴ Abschnitt 5.1.4.7,

⁵ Abschnitt 2.1 (1) zweiter Spiegelstrich, ⁶ Abschnitt 3.4 (3), ⁷ Abschnitte 7.3 und 7.4, ⁸ Abschnitt 4.3, ⁹ Abschnitt 7.4, letzter Satz,

¹⁰ Die maximale Durchbiegung w_{max} entspricht dem Bemessungswert der Auswirkung E_d beim Nachweis im Grenzzustand der Gebrauchstauglichkeit nach [1].

Gebrauchstauglichkeit linienförmig gelagerter Gläser

5.2 Durchbiegungen von Glas und Haltekonstruktion bei linienförmiger Lagerung

5.2.1 Durchbiegungen der gelagerten Glaskanten bzw. der Haltekonstruktion

Die Durchbiegungen der gelagerten Glaskanten entsprechen denen der Haltekonstruktion. Sie verlaufen ebenfalls quer zur unverformten Scheibenebene. Anders gerichtete Durchbiegungen oder Verdrehungen der Haltekonstruktion werden als vernachlässigbar klein angesehen. So wird insbesondere bei Isolierglas vorausgesetzt, dass die Standkante ideal rechtwinklig zur unverformten Scheibenebene aufgelagert ist (vergleiche Bild 1).

5.2.2 Durchbiegungen vierseitig linienförmig gelagerter Rechteckscheiben

Die Bilder 2a und 2b zeigen die Durchbiegungsfiguren vierseitig linienförmig gelagerter Rechteckscheiben. Bild 2a zeigt die Durchbiegungsfigur bei geometrisch-linearer Berechnungsweise. Diese wird häufig vereinfachend unter Zuhilfenahme so genannter Plattentafeln angewendet. Sie liefert aber nur dann zutreffende Ergebnisse, wenn die maximalen Durchbiegungen nicht größer als die Glasdicke¹¹ sind ($w_{\max} \leq \text{Glasdicke}$). Bei größeren Durchbiegungen überschätzt diese Berechnungsweise die realen Durchbiegungen und Hauptzugspannungen und kann daher unwirtschaftliche Glasdicken liefern. Bild 2b zeigt die Durchbiegungsfigur bei geometrisch-nichtlinearer Berechnungsweise. Diese gibt das reale Durchbiegungsverhalten auch bei Durchbiegungen, die größer als die Glasdicke sind ($w_{\max} > \text{Glasdicke}$), wieder. Diese Berechnungsweise erfordert zwar aufwändigere Lösungsmethoden (FEM oder spezielle Plattentafeln), liefert aber wirtschaftlichere Glasdicken.

5.2.3 Durchbiegungen zweiseitig linienförmig gelagerter Rechteckscheiben

Die Bilder 3a und 3b zeigen die Durchbiegungsfiguren zweiseitig linienförmig gelagerter Rechteckscheiben bei geometrisch-linearer und -nichtlinearer Berechnungsweise.

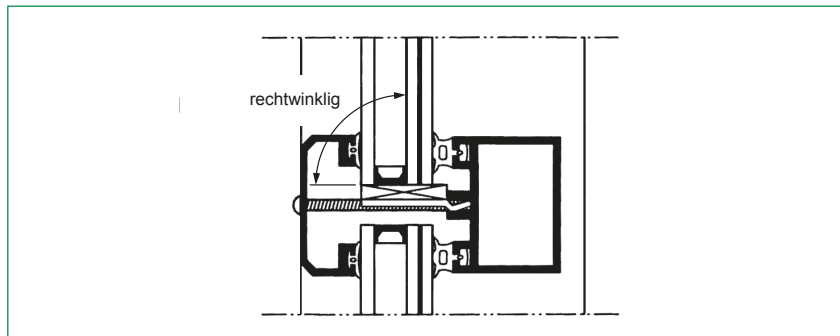


Bild 1: Ideal rechtwinklig aufgelagerte Standkante von Isolierglas

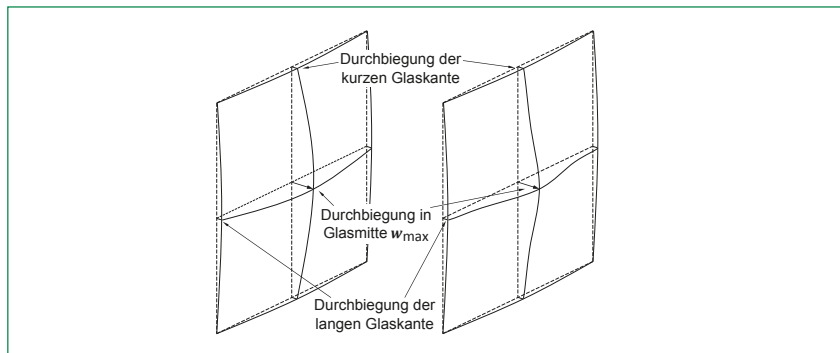


Bild 2a: geometrisch-lineare Berechnung ($w_{\max} \leq \text{Glasdicke}$)

Bild 2b: geometrisch-nichtlineare Berechnung ($w_{\max} > \text{Glasdicke}$)

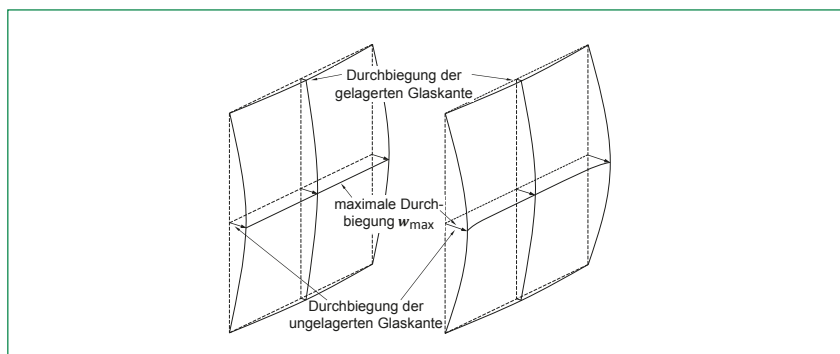


Bild 3a: geometrisch-lineare Berechnung

Bild 3b: geometrisch-nichtlineare Berechnung

Bei dieser Lagerungsart unterscheiden sich die Ergebnisse beider Berechnungsweisen nur geringfügig, wobei jedoch auch hier die

geometrisch-nichtlineare Berechnungsweise die realistischen Durchbiegungen liefert.

5.3 Bezugslänge L

In DIN 18008-2 sowie im diesem Merkblatt werden Durchbiegungsgrenzwerte nicht als absolute Größen in mm angegeben, sondern werden über den ganz-zahligen Bruchteil einer Bezugslänge L definiert (z.B. $L/100$). Dabei ist zu unterscheiden zwischen der Bezugslänge für die Durchbiegung der gelagerten Glaskante und den Bezugslängen für die Durchbiegung der ungelagerten Glaskante bzw. der Glasmitte.

5.3.1 Bezugslänge für die Durchbiegung der gelagerten Glaskante

Bei der gelagerten Glaskante dient als Bezugslänge L die aufgelagerte Scheibenslänge. Sie darf nicht mit der Rahmen-, Pfosten- oder Sparrenlänge der Unterkonstruktion L_U verwechselt werden, die auch länger sein kann, wenn z.B. mehrere Gläser auf einem Rahmenelement aufgelagert sind (Bild 4). Zu den Durchbiegungsgrenzwerten von Unterkonstruktionen siehe die entsprechenden Bauteilnormen, z.B. DIN EN 14351-1 [8] für Fenster und Türen oder DIN EN 13830 [9] für Vorhangfassaden.

5.3.2 Bezugslänge für die Durchbiegung der ungelagerten Glaskante bzw. der Glasmitte

Bei der ungelagerten Glaskante und der Glasmitte dient als Bezugslänge L die Stützweite der Glasscheibe. Die Stützweite ist nur bei linienförmig gelagerten Rechteckscheiben exakt definiert und entspricht

- bei vierseitiger Lagerung der Länge der kürzeren Glaskante (zweiachsig gespannte Glasscheibe),
- bei dreiseitiger Lagerung der Länge der ungelagerten Glaskante und
- bei zweiseitiger Lagerung dem Abstand der gelagerten Glaskanten (einachsig gespannte Glasscheibe)

(vergleiche Bild 5).

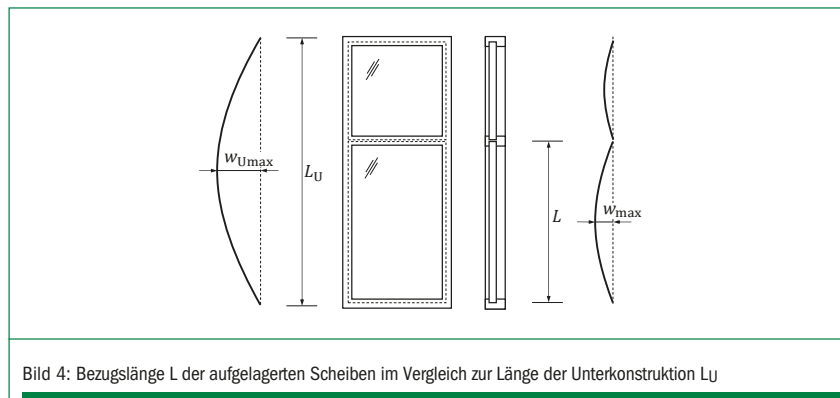


Bild 4: Bezugslänge L der aufgelagerten Scheiben im Vergleich zur Länge der Unterkonstruktion L_U

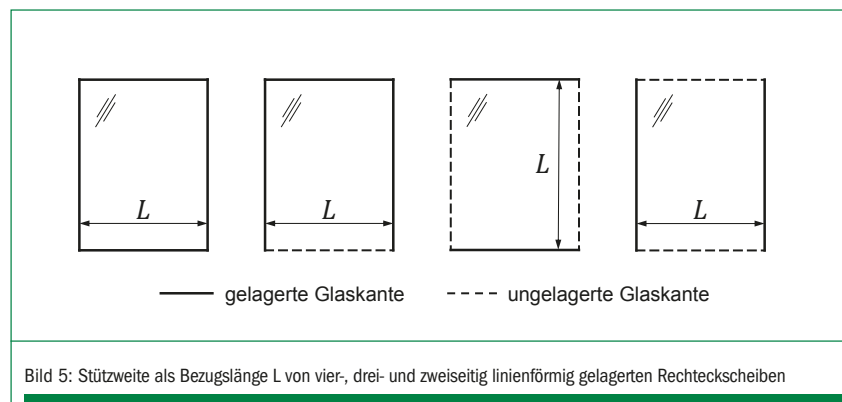


Bild 5: Stützweite als Bezugslänge L von vier-, drei- und zweiseitig linienförmig gelagerten Rechteckscheiben

¹¹ Hier ist die Glasdicke der betrachteten Einzelscheibe gemeint. Bei VG/VSG diejenige der dünnsten VG/VSG-Teilscheibe.

Gebrauchstauglichkeit linienförmig gelagerter Gläser

5.4 Glaseinstand i

Der Glaseinstand i wird nach DIN 18545 [6]¹² durch den Abstand zwischen der Glaskante und der statisch wirksamen Kante der Haltekonstruktion bestimmt (vergleiche Bild 6).

Der Glaseinstand muss nach [2]¹³ an allen Glaskanten mindestens 10 mm betragen, sofern keine anderen Festlegungen getroffen werden.

Bei Isolierglas verlangen die Isolierglashersteller im Einklang mit [6]¹⁴ ein größeres Mindestmaß von i.d.R. 12 mm, um die Kleb- und Dichtstoffe des Randverbunds vor UV-Strahlung zu schützen.

Bei vertikalen Scheiben darf unter Last der Glaseinstand auch kleiner werden (siehe Abschnitt 5.5).

5.5 Sehnverkürzung Δs

Die Sehnverkürzung ist die Verkürzung des Abstands zweier gegenüberliegender Glaskanten einer durchgebogenen Glasscheibe (vergleiche Bild 7).

Die Sehnverkürzung einer zweiseitig linienförmig gelagerten Glasscheibe berechnet sich näherungsweise¹⁵ aus der maximalen Durchbiegung w_{\max} und der Stützweite L zu

$$\Delta s \approx \frac{8}{3} \cdot \frac{w_{\max}^2}{L}$$

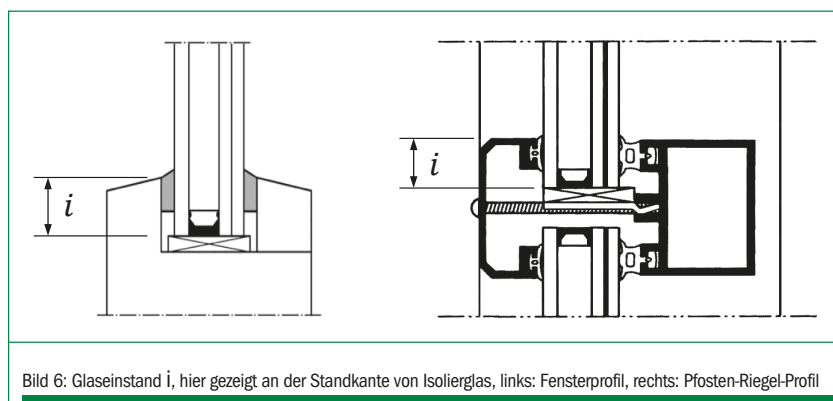


Bild 6: Glaseinstand i , hier gezeigt an der Standkante von Isolierglas, links: Fensterprofil, rechts: Pfosten-Riegel-Profil

Bei vierseitiger linienförmiger Lagerung ist die Sehnverkürzung zwar kleiner, sie lässt sich jedoch nicht so leicht berechnen. Deshalb wird hier vereinfachend und auf der sicheren Seite liegend meist auch die Sehnverkürzung der zweiseitig linienförmigen Lagerung verwendet.

Nach DIN 18008-2 [2]¹⁶ ist bei Vertikalverglasungen die Sehnverkürzung bzw. die Durchbiegung so zu begrenzen, dass der verbleibende Glaseinstand an allen Glaskanten mindestens 5 mm beträgt, auch wenn die gesamte Sehnverkürzung auf nur ein Auflager angesetzt wird. In diesem Fall darf die Durchbiegung auch $L/100$ bzw. $L/65$ überschreiten (vergleiche Tabelle 1).

Der Isolierglashersteller darf jedoch geringere Sehnverkürzungen bzw. Durchbiegungen fordern, um z.B. die Verschiebungen im Randverbund (vergleiche Bild 8) zu begrenzen oder um Einbauten im Scheibenzwischenraum zu schützen.

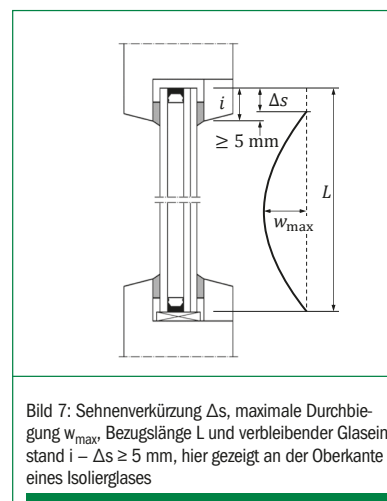


Bild 7: Sehnverkürzung Δs , maximale Durchbiegung w_{\max} , Bezugslänge L und verbleibender Glaseinstand $i - \Delta s \geq 5$ mm, hier gezeigt an der Oberkante eines Isolierglases

¹² Abschnitt 4.1 und 4.2. Hinweis: In der europäischen Verglasungsnorm DIN EN 12488 [7] wird „Glaseinstand“ anders definiert. Das im vorliegenden Dokument nach [6] definierte Maß i entspricht dort der „mechanischen Kantenüberdeckung m “. ¹³ Abschnitt 4.1, ¹⁴ Abschnitt 4, ¹⁵ hergeleitet am Kreisbogen mit kleinem Öffnungswinkel mittels Kleinwinkelnäherungen $\sin x \approx x - x^3/6$ und $\cos x \approx 1 - x^2/2$, ¹⁶ Abschnitt 7.4, ¹⁷ hergeleitet am Kreisbogen mit kleinem Öffnungswinkel mittels Kleinwinkelnäherung $\cos \approx 1 - x^2/2$, ¹⁸ Der Durchbiegungsgrenzwert w_{zul} entspricht dem Bemessungswert des Gebrauchstauglichkeitskriteriums C_d beim Nachweis im Grenzzustand der Gebrauchstauglichkeit nach [1], ¹⁹ [2], Abschnitt 7.4, ²⁰ basierend auf [10]

5.6 Verschiebungen im Randverbund bei durchgebogener Isolierglaskante

Bild 8 zeigt in stark überzeichneter Darstellung die Verschiebungen v_1 und v_2 zwischen Glas und Abstandhalter im Randbereich der durchgebogenen Kante eines Zweischeiben-Isolierglases (oben). Zusätzlich wird die gegenseitige Verschiebung der Glaskanten $v_1 + v_2$ und die daraus resultierende Verzerrung der Kleber-/Abstandhalterflanke gezeigt (unten).

Die Verschiebungen v_1 und v_2 berechnen sich näherungsweise¹⁷ mit den Glasdicken d_1 und d_2 , der Abstandhalterhöhe h , der maximalen Durchbiegung w_{\max} und der Bezugslänge L zu

$$v_j \approx 2 \cdot (d_j + h) \cdot \frac{w_{\max}}{L}, \quad j = 1, 2.$$

Zu große Verschiebungen können zu einer Überbeanspruchung der polymeren Dichtstoffe und des Abstandhalterprofils (u.a. Ablösung von der Glasoberfläche) und somit zu Undichtigkeiten führen, welche die Dauerhaftigkeit des Gesamtsystems verringern. Hieraus können Kondensatbildung, Schichtkorrosion, Füllgasverlust oder die Reduzierung der Beanspruchbarkeit gegenüber den auf den Randverbund wirkenden Kräften (z.B. Windlasten) resultieren.

Insbesondere bei freien Isolierglaskanten, die nicht in einer Haltekonstruktion gelagert und somit vor äußeren Witterungseinflüssen ungeschützt sind, spielen die Verschiebungen und die daraus resultierenden Schubverzerrungen eine große Rolle. DIN 18008-2 [2] macht für die maximale Durchbiegung der freien Isolierglaskante keine spezielle Vorgabe, sondern nennt den allgemeinen Grenzwert $L/100$ für die vierseitig gelagerte Rechteckscheibe in Glasmitte.

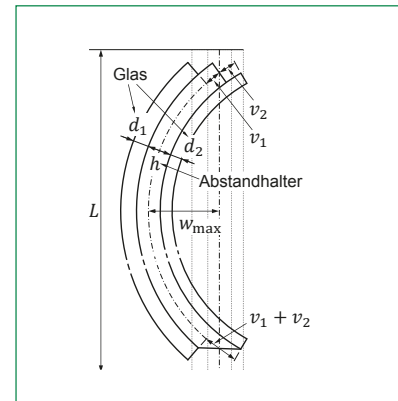


Bild 8: Verschiebungen v_j zwischen Glas und Abstandhalter (oben) sowie Verschiebung der Glaskanten (unten) im Randbereich einer durchgebogenen Isolierglaskante

Es ist dem Isolierglashersteller vorbehalten, für die ungelagerte Isolierglaskante kleinere Durchbiegungen einzufordern, z.B. $L/200$ (siehe Tabelle 1).

6.0 Durchbiegungsgrenzwerte

Gemäß DIN 18008 sind Gläser so zu bemessen, dass der jeweilige Durchbiegungsgrenzwert w_{zul} nach der folgenden Tabelle 1 nicht überschritten wird¹⁸.

| Linienförmige Lagerung | Gelagerte Glaskante (vergleiche Abs. 5.3.1) | In Glasmitte | Ungelagerte Glaskante | |
|------------------------|--|--------------|-----------------------|-------------|
| | | | Einfachglas | Isolierglas |
| Zwei- und dreiseitig* | L/200 | L/100** | L/100** | L/200*** |
| Vierseitig | | | – | – |

* Bei dreiseitig linienförmiger Lagerung ist zu berücksichtigen, dass in Abhängigkeit vom Kantenverhältnis die maximale Durchbiegung entweder in Glasmitte oder an der ungelagerten Glaskante vorliegt
 ** Sofern keine optisch-ästhetischen oder andere Vorgaben dagegen sprechen, ist bei Glasgrößen – bis max. 2 m² auch L/65 zulässig
 – bei vertikaalem Glas ggf. eine noch größere Durchbiegung zulässig, sofern der verbleibende Glaseinstand an allen Glaskanten mindestens 5 mm beträgt, auch wenn die gesamte Sehnenverkürzung auf nur ein Auflager angesetzt wird¹⁹
 *** Empfehlung der Isolierglashersteller²⁰

Tabelle 1: Durchbiegungsgrenzwert w_{zul} bezogen auf die Bezugslänge

7.0 Nachweis

Sofern die vorhandene maximale Durchbiegung der Unterkonstruktion (z.B. gem. Bauteilnormen [8] oder [9]) und der aufgelagerten Glaskanten gem. Tabelle 1 zulässig ist, erfolgt der Nachweis der Gebrauchstauglichkeit in folgenden Schritten:

1. Ermittlung der Bezugslänge L in Abhängigkeit der Glaslagerung (zwei-, drei-, vierseitig).
2. Ermittlung der vorhandenen maximalen Glasdurchbiegung w_{\max} und des Orts ihres Auftretens (Glasmitte oder Glaskante) mittels glasstatischer Berechnung.
3. Festlegung des Durchbiegungsgrenzwertes w_{zul} nach Tabelle 1, ggf. unter Berücksichtigung optisch-ästhetischer oder anderweitiger Vorgaben.
4. Nachweis: $w_{\max} \leq w_{\text{zul}}$
 Falls bei vertikalem Glas die **-Fußnote, zweiter Spiegelstrich von Tabelle 1, in Anspruch genommen wird: Berechnung der Sehnenverkürzung Δs und Nachweis des verbleibenden Glaseinstandes $i - \Delta s \geq 5 \text{ mm}$.

8.0 Literatur

- [1] DIN 18008-1 (2010-12): Glas im Bauwesen – Bemessungs- und Konstruktionsregeln – Teil 1: Begriffe und allgemeine Grundlagen.
- [2] DIN 18008-2 (2010-12 u. Berichtigung 1 v. 2011-04): Glas im Bauwesen – Bemessungs- und Konstruktionsregeln – Teil 2: Linienförmig gelagerte Verglasungen.
- [3] DIN 18008-3 (2013-07): Glas im Bauwesen – Bemessungs- und Konstruktionsregeln – Teil 3: Punktförmig gelagerte Verglasungen.
- [4] ETAG 002 (2012-05): Structural Sealant Glazing Kits (SSGK) – Part 1: Supported and unsupported systems.
- [5] DIN EN 1990 (2010-12 u. Änderung A1 v. 2012-08): Eurocode: Grundlagen der Tragwerksplanung.
- [6] DIN 18545 (2015-07): Abdichten von Verglasungen mit Dichtstoffen – Anforderungen an Glasfalze und Verglasungssysteme.
- [7] DIN EN 12488 (2016-11): Glas im Bauwesen – Empfehlungen für die Verglasung – Verglasungsgrundlagen für vertikale und geneigte Verglasung.
- [8] DIN EN 14351-1 (2016-12): Fenster und Türen – Produktnorm, Leistungseigenschaften – Teil 1: Fenster und Außentüren.
- [9] DIN EN 13830 (2015-07): Vorhangfassaden – Produktnorm.
- [10] Deutsches Institut für Bautechnik: Technische Regeln für die Verwendung von linienförmig gelagerten Verglasungen (TRLV, 2006-08).

Dieses Merkblatt wurde erarbeitet von: Martin Reick (Flachglas MarkenKreis GmbH), Dr. Frank Ensslen (Semcoglas Holding GmbH) im Arbeitskreis ‚Isolierglas‘ beim Bundesverband Flachglas e. V. · Mülheimer Straße 1 · D-53840 Troisdorf

© **Bundesverband Flachglas e. V.** Einem Nachdruck wird nach Rückfrage gerne zugestimmt. Ohne ausdrückliche Genehmigung ist es jedoch nicht gestattet, die Ausarbeitung oder Teile hieraus nachzudrucken oder zu vervielfältigen. Irgendwelche Ansprüche können aus der Veröffentlichung nicht abgeleitet werden.



Bundesverband Flachglas e.V.
 Mülheimer Straße 1
 53840 Troisdorf